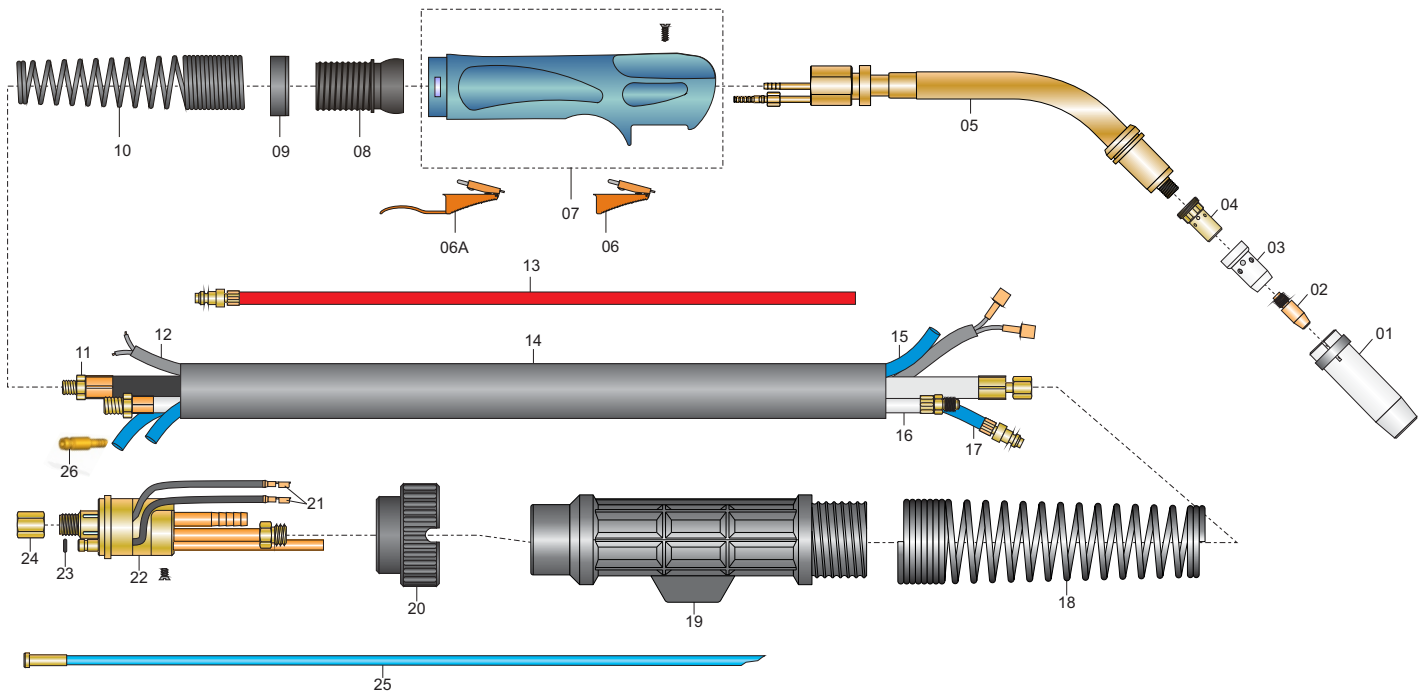


# ERGON 501W



Modelos	
Código	Descrição
01.00.013	Tocha mig ERGON 501W completa 3,0m
01.00.014	Tocha mig ERGON 501W completa 4,0m
01.00.015	Tocha mig ERGON 501W completa 5,0m

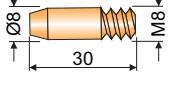
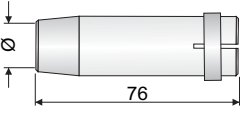
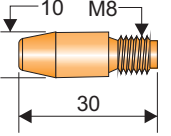
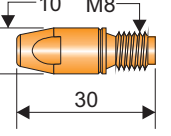
Características Técnicas
Corrente/Ciclo de trabalho: 360A@100% (CO <sub>2</sub> ) 450A@60% (CO <sub>2</sub> ) 320A@100% (Argônio e Misturas) 400A@60% (Argônio e Misturas)
Trabalha com arames sólidos/tubulares de 0,8 a 2,4mm.
Peso aparente: 1,3kg.

Pos.	Código	Descrição	Pos.	Código	Descrição
01	Ver Bocais	Bocal.	14	01.41.923	Capa protetora lonada - 5,0 metros.
02	Ver Bicos	Bico de contato.	15	01.41.871*	Mangueira de gás - 3,0 metros.
03	01.15.511	Difusor.	15	01.41.907	Mangueira de gás - 4,0 metros.
04	01.11.600	Porta bico.	15	01.41.908	Mangueira de gás - 5,0 metros.
05	01.20.501	Micropistola.	16	01.50.911*	Conduíte - 3,0 metros.
06	01.er.711*	Gatilho de acionamento curto.	16	01.50.912	Conduíte - 4,0 metros.
06A	01.er.710	Gatilho de acionamento longo.	16	01.50.913	Conduíte - 5,0 metros.
07	01.er.622	Punho Ergon.	17	01.41.909*	Mangueira de entrada de água - 3,0 m.
08	01.er.661	Rótula.	17	01.41.910	Mangueira de entrada de água - 4,0 m.
09	01.er.624	Anel do punho.	17	01.41.911	Mangueira de entrada de água - 5,0 m.
10	01.er.692	Mola de proteção dianteira.	18	01.34.710	Mola traseira.
11	01.37.701*	Cabo de corrente - 3,0 metros.	19	01.41.888	Protetor traseiro.
11	01.37.702	Cabo de corrente - 4,0 metros.	20	01.32.003	Porca de acoplamento do euro.
11	01.37.703	Cabo de corrente - 5,0 metros.	21	01.63.002	Conjunto de contatos (macho).
12	01.63.973*	Cabo de comando - 3,0 metros.	22	01.45.772	Euro conector macho.
12	01.63.974	Cabo de comando - 4,0 metros.	23	01.53.001	O'ring de vedação.
12	01.63.975	Cabo de comando - 5,0 metros.	24	01.32.004	Porca de fixação da guia espiral.
13	01.41.875	Mangueira de saída de água.	25	Ver Guias	Guia espiral.
14	01.41.921*	Capa protetora lonada - 3,0 metros.	26	ERHM 971	Engate rápido para mangueira.
14	01.41.922	Capa protetora lonada - 4,0 metros.			

\* Fornecido como padrão.

# ERGON 501W

Consumíveis

Bicos de Contato					Bocais				
Pos.	Arame	Ø (Arame)	Código	Dimensões (mm)	Material	Pos.	Código	Ø (Orifício)	Dimensões (mm)
02	Aços, Sólidos; Ligas de alumínio	0,8	01.07.060		E-Cu	01	01.03.523	15	
		0,9	01.07.061						
		1,0	01.07.062						
		1,2	01.07.063*						
		1,6	01.07.064						
		0,8	01.07.240						
		0,9	01.07.241						
		1,0	01.07.242						
		1,2	01.07.243						
		1,6	01.07.244						
		0,8	01.07.140				Cu-Cr-Zr		
		0,9	01.07.141						
1,0	01.07.142								
1,2	01.07.143								
1,6	01.07.144								
2,0	01.07.146								
2,4	01.07.145								

\* Fornecido como padrão.

Guia Espiral						
Pos.	Código	Descrição	Material	Ø (Arame)	Observações	
25	01.50.800	Guia espiral 0,8 a 1,0mm - 3,5 metros.	Aços	0,8 mm 0,9 mm 1,0 mm	Escolher o comprimento do guia espiral de acordo com o comprimento do cabo de corrente.	
	01.50.801	Guia espiral 0,8 a 1,0mm - 4,5 metros.				
	01.50.802	Guia espiral 0,8 a 1,0mm - 5,5 metros.				
	01.50.803*	Guia espiral 1,2mm - 3,5 metros.		1,2 mm		
	01.50.804	Guia espiral 1,2mm - 4,5 metros.				
	01.50.805	Guia espiral 1,2mm - 5,5 metros.				
	01.50.806	Guia espiral 1,6mm - 3,5 metros.		1,6 mm		
	01.50.807	Guia espiral 1,6mm - 4,5 metros.				
	01.50.808	Guia espiral 1,6mm - 5,5 metros.				
	01.50.809	Guia espiral 2,4mm - 3,5 metros.		2,4 mm		
	01.50.810	Guia espiral 2,4mm - 4,5 metros.				
	01.50.811	Guia espiral 2,4mm - 5,5 metros.				
	01.50.813	Guia de teflon 0,8 a 1,2mm - 3,5 metros (preta).		Ligas de alumínio		0,8 mm 0,9 mm 1,0 mm 1,2 mm
	01.50.898	Guia de teflon 0,8 a 1,2mm - 4,5 metros (preta).				
	01.50.899	Guia de teflon 0,8 a 1,2mm - 5,5 metros (preta).				
01.50.814	Guia de teflon 1,6mm - 3,5 metros (amarela).	1,6 mm				
01.50.900	Guia de teflon 1,6mm - 4,5 metros (amarela).					
01.50.901	Guia de teflon 1,6mm - 5,5 metros (amarela).					
01.50.815	Guia de teflon 2,4mm - 3,5 metros (branca).	2,4 mm				
01.50.902	Guia de teflon 2,4mm - 4,5 metros (branca).					
01.50.903	Guia de teflon 2,4mm - 5,5 metros (branca).					

\* Fornecido como padrão.