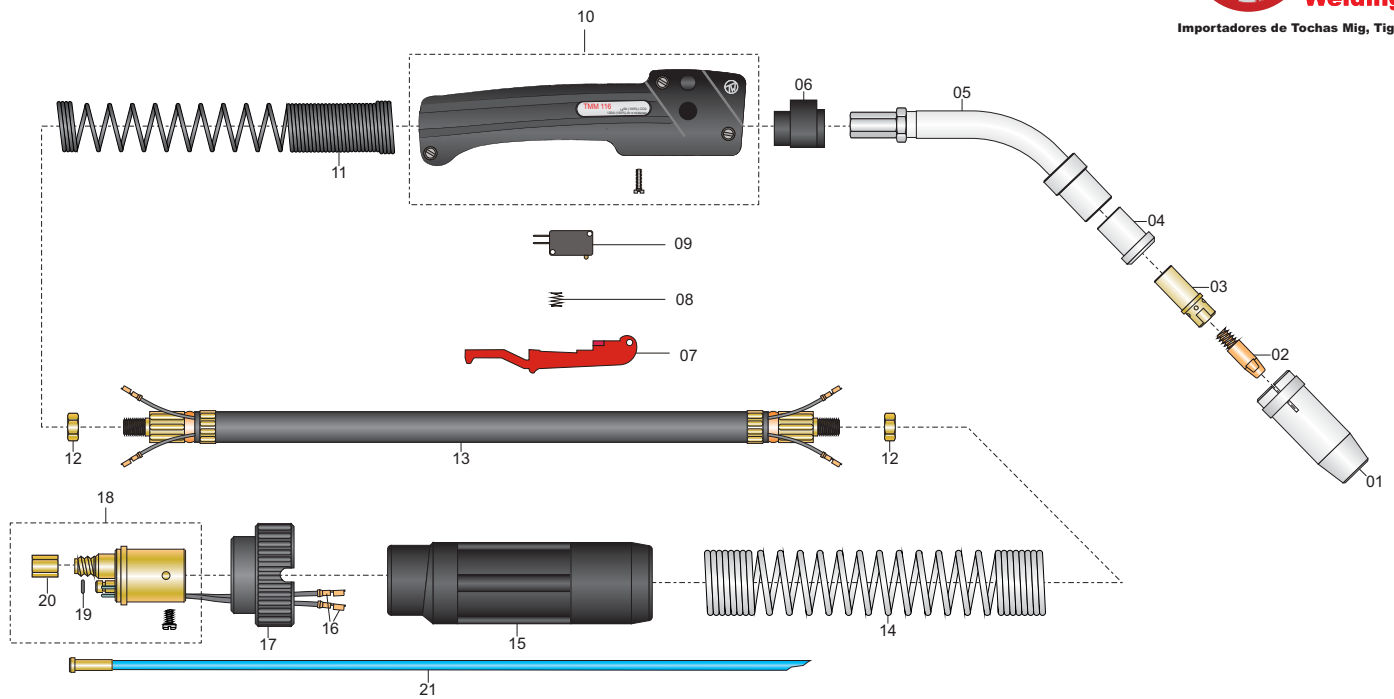


TMM 116



Modelos	
Código	Descrição
01.00.116	Tocha mig TMM 116 completa 3,0m
01.00.117	Tocha mig TMM 116 completa 4,0m
01.00.118	Tocha mig TMM 116 completa 5,0m

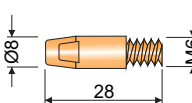
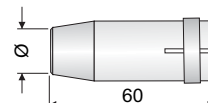
Características Técnicas
Corrente/Ciclo de trabalho: 140A@100% (CO ₂) 180A@60% (CO ₂) 120A@100% (Argônio e Misturas) 160A@60% (Argônio e Misturas)
Trabalha com arames sólidos de 0,8 a 1,6mm. Peso aparente: 0,9kg.

Pos.	Código	Descrição	Pos.	Código	Descrição
01	Ver Bocais	Bocal.	13	01.37.720*	Cabo de corrente 16mm ² - 3,0 metros.
02	Ver Bicos	Bico de contato.	13	01.37.721	Cabo de corrente 16mm ² - 4,0 metros.
03	01.11.400	Porta bico curto.	13	01.37.722	Cabo de corrente 16mm ² - 5,0 metros.
04	01.15.440	Isolador.	14	01.34.002	Mola de proteção traseira.
05	01.20.571	Micropistola.	15	01.41.001	Protetor traseiro.
06	01.20.622	Fixador da micropistola - nylon.	16	01.63.002	Conjunto de contatos (macho).
07	01.30.710	Alavanca do gatilho de acionamento.	17	01.32.003	Porca de acoplamento do euro.
08	01.34.690	Mola do gatilho.	18	01.45.770	Euro conector macho.
09	01.45.680	Microinterruptor.	19	01.53.001	O´ring de vedação.
10	01.25.620	Punho TMM.	20	01.32.004	Porca de fixação da guia espiral.
11	01.34.001	Mola de proteção dianteira.	21	Ver Guias	Guia espiral.
12	01.32.001	Porca de fixação.			

* Fornecido como padrão.

TMM 116

Consumíveis

Bicos de Contato					Bocais				
Pos.	Arame	Ø (Arame)	Código	Dimensões (mm)	Material	Pos.	Código	Ø (Orifício)	Dimensões (mm)
02	Aços	0,8	01.07.010		E-Cu	01	01.03.566	13	
		0,9	01.07.011					15	
		1,0	01.07.012*						
		1,2	01.07.013						
		1,6	01.07.014						

* Fornecido como padrão.

Guia Espiral					
Pos.	Código	Descrição	Material	Ø (Arame)	Observações
21	01.50.800*	Guia espiral 0,8 a 1,0mm - 3,5 metros.	Aços	0,8 mm 0,9 mm 1,0 mm	Escolher o comprimento do guia espiral de acordo com o comprimento do cabo de corrente.
	01.50.801	Guia espiral 0,8 a 1,0mm - 4,5 metros.			
	01.50.802	Guia espiral 0,8 a 1,0mm - 5,5 metros.			
	01.50.803	Guia espiral 1,2mm - 3,5 metros.		1,2 mm	
	01.50.804	Guia espiral 1,2mm - 4,5 metros.			
	01.50.805	Guia espiral 1,2mm - 5,5 metros.			
	01.50.806	Guia espiral 1,6mm - 3,5 metros.		1,6 mm	
	01.50.807	Guia espiral 1,6mm - 4,5 metros.			
	01.50.808	Guia espiral 1,6mm - 5,5 metros.			

* Fornecido como padrão.