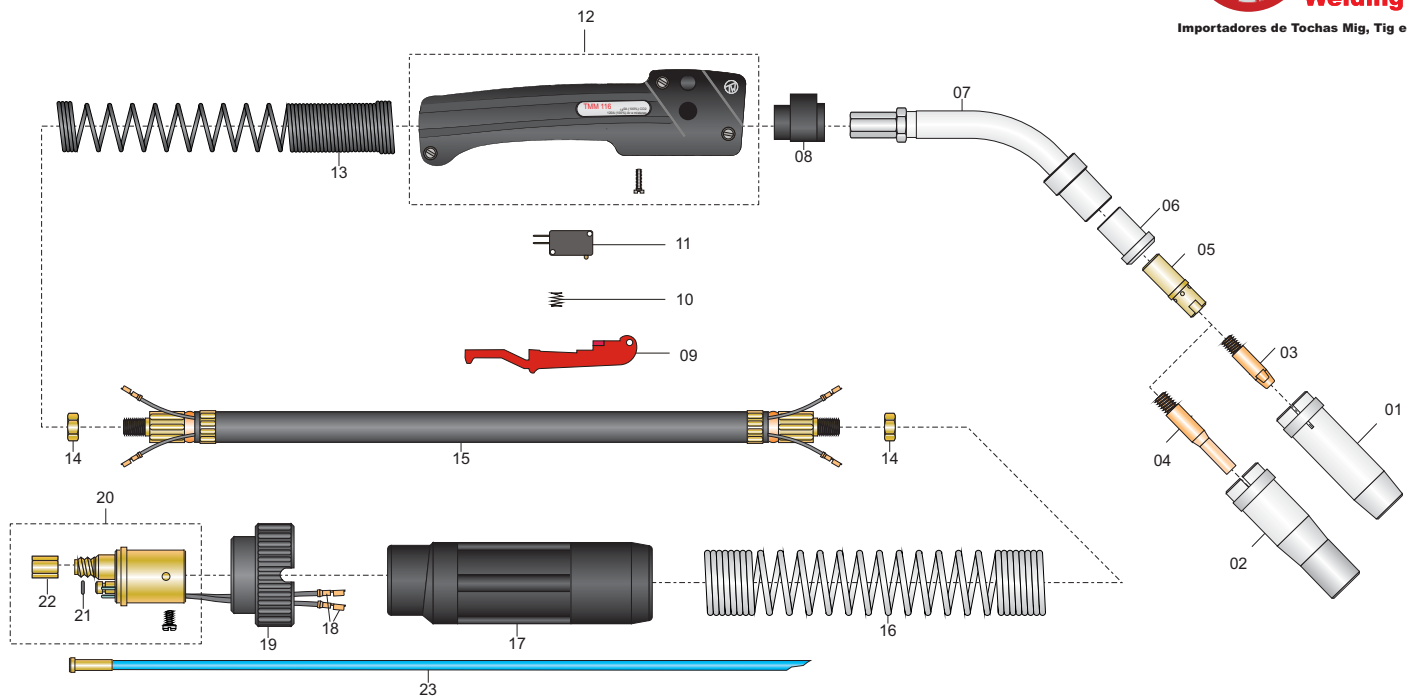


# TMM 125



Modelos	
Código	Descrição
01.00.125	Tocha mig TMM 125 completa 3,0m
01.00.126	Tocha mig TMM 125 completa 4,0m
01.00.127	Tocha mig TMM 125 completa 5,0m

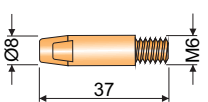
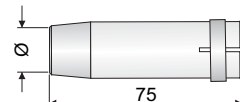
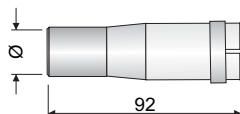
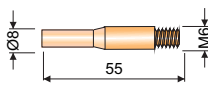
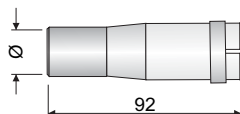
Características Técnicas
Corrente/Ciclo de trabalho: 190A@100% (CO <sub>2</sub> ) 250A@60% (CO <sub>2</sub> ) 170A@100% (Argônio e Misturas) 220A@60% (Argônio e Misturas)
Trabalha com arames sólidos de 0,8 a 1,6mm. Peso aparente: 1,0kg.

Pos.	Código	Descrição	Pos.	Código	Descrição
01	Ver Bocais	Bocal.	14	01.32.001	Porca de fixação.
02	Ver Bocais	Bocal navalheiro.	15	01.37.723*	Cabo de corrente 25mm <sup>2</sup> - 3,0 metros.
03	Ver Bicos	Bico de contato.	15	01.37.724	Cabo de corrente 25mm <sup>2</sup> - 4,0 metros.
04	Ver Bicos	Bico de contato rebaixado.	15	01.37.725	Cabo de corrente 25mm <sup>2</sup> - 5,0 metros.
05	01.11.401	Porta bico.	16	01.34.002	Mola de proteção traseira.
06	01.15.440	Isolador.	17	01.41.001	Protetor traseiro.
07	01.20.571	Micropistola.	18	01.63.002	Conjunto de contatos (macho).
08	01.20.622	Fixador da micropistola - nylon.	19	01.32.003	Porca de acoplamento do euro.
09	01.30.710	Alavanca do gatilho de acionamento.	20	01.45.770	Euro conector macho.
10	01.34.690	Mola do gatilho.	21	01.53.001	O ring de vedação.
11	01.45.680	Microinterruptor.	22	01.32.004	Porca de fixação da guia espiral.
12	01.25.620	Punho TMM.	23	Ver Guias	Guia espiral.
13	01.34.001	Mola de proteção dianteira.			

\* Fornecido como padrão.

# TMM 125

Consumíveis

Bicos de Contato					Bocais				
Pos.	Arame	Ø (Arame)	Código	Dimensões (mm)	Material	Pos.	Código	Ø (Orifício)	Dimensões (mm)
03	Aços	0,8	01.07.020		E-Cu	01	01.03.536	12	
		01.03.511*	15						
		0,9	01.07.021			02	01.03.529	09	
		1,0	01.07.022*						
		1,2	01.07.023						
1,6	01.07.024								
04	Aços	0,8	01.07.176		E-Cu	02	01.03.529	09	
		0,9	01.07.177						
		1,0	01.07.178						
		1,2	01.07.179						
		1,6	01.07.180						

\* Fornecido como padrão.

Guia Espiral					
Pos.	Código	Descrição	Material	Ø (Arame)	Observações
23	01.50.800*	Guia espiral 0,8 a 1,0mm - 3,5 metros.	Aços	0,8 mm 0,9 mm 1,0 mm	Escolher o comprimento do guia espiral de acordo com o comprimento do cabo de corrente.
	01.50.801	Guia espiral 0,8 a 1,0mm - 4,5 metros.			
	01.50.802	Guia espiral 0,8 a 1,0mm - 5,5 metros.			
	01.50.803	Guia espiral 1,2mm - 3,5 metros.		1,2 mm	
	01.50.804	Guia espiral 1,2mm - 4,5 metros.			
	01.50.805	Guia espiral 1,2mm - 5,5 metros.			
	01.50.806	Guia espiral 1,6mm - 3,5 metros.		1,6 mm	
	01.50.807	Guia espiral 1,6mm - 4,5 metros.			
	01.50.808	Guia espiral 1,6mm - 5,5 metros.			

\* Fornecido como padrão.