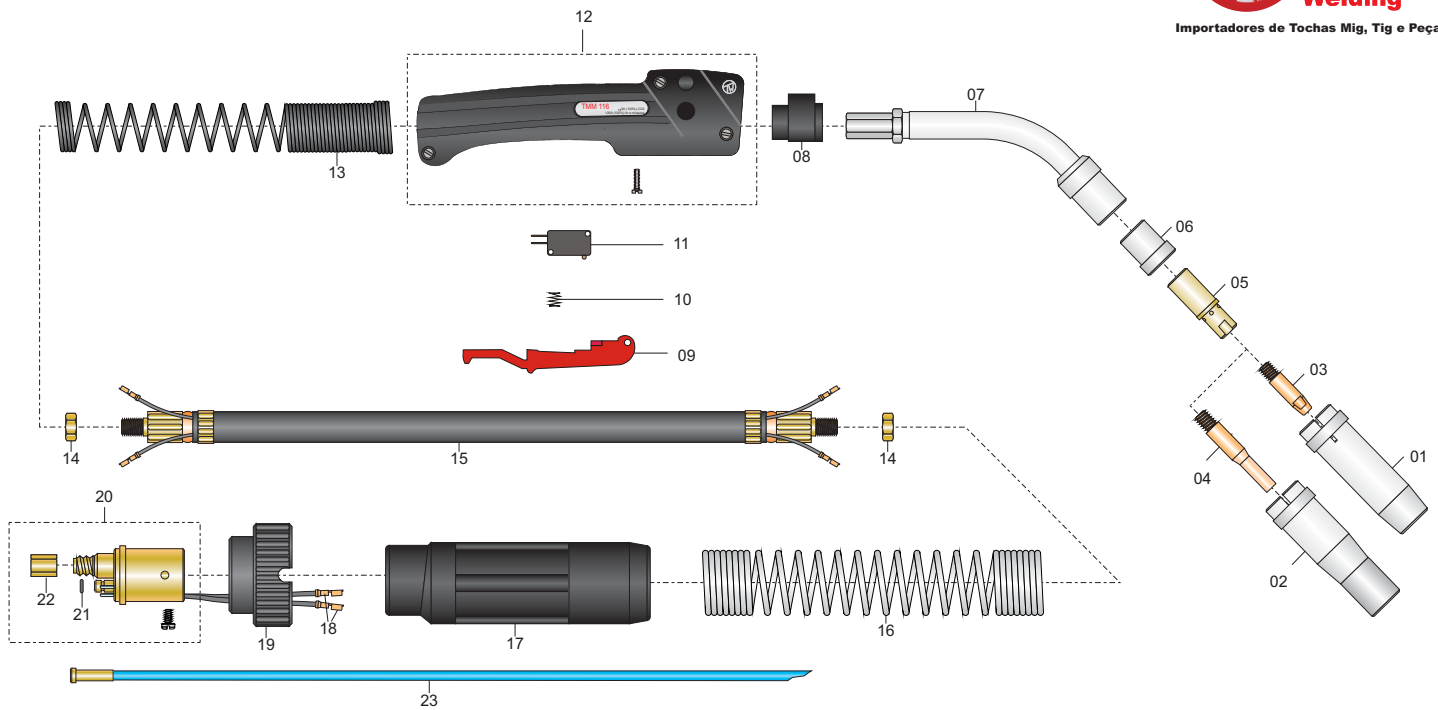


TMM 135



Modelos	
Código	Descrição
01.00.135	Tocha mig TMM 135 completa 3,0m
01.00.136	Tocha mig TMM 135 completa 4,0m
01.00.137	Tocha mig TMM 135 completa 5,0m

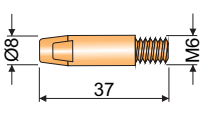
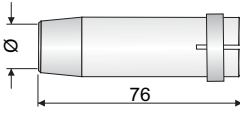
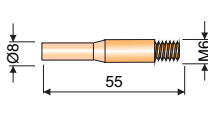
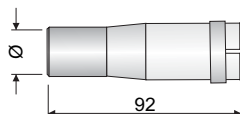
Características Técnicas	
Corrente/Ciclo de trabalho: 230A@100% (CO ₂) 300A@60% (CO ₂) 200A@100% (Argônio e Misturas) 260A@60% (Argônio e Misturas)	
Trabalha com arames sólidos de 0,8 a 1,6mm.	
Peso aparente: 1,06kg.	

Pos.	Código	Descrição	Pos.	Código	Descrição
01	Ver Bocais	Bocal.	14	01.32.001	Porca de fixação.
02	Ver Bocais	Bocal navalheiro.	15	01.37.726*	Cabo de corrente 35mm ² - 3,0 metros.
03	Ver Bicos	Bico de contato.	15	01.37.727	Cabo de corrente 35mm ² - 4,0 metros.
04	Ver Bicos	Bico de contato rebaixado.	15	01.37.728	Cabo de corrente 35mm ² - 5,0 metros.
05	01.11.402	Porta bico.	16	01.34.002	Mola de proteção traseira.
06	01.15.441	Isolador.	17	01.41.001	Protetor traseiro.
07	01.20.573	Micropistola.	18	01.63.002	Conjunto de contatos (macho).
08	01.20.622	Fixador da micropistola - nylon.	19	01.32.003	Porca de acoplamento do euro.
09	01.30.710	Alavanca do gatilho de acionamento.	20	01.45.770	Euro conector macho.
10	01.34.690	Mola do gatilho.	21	01.53.001	O'ring de vedação.
11	01.45.680	Microinterruptor.	22	01.32.004	Porca de fixação da guia espiral.
12	01.25.620	Punho TMM.	23	Ver Guias	Guia espiral.
13	01.34.001	Mola de proteção dianteira.			

* Fornecido como padrão.

TMM 135

Consumíveis

Bicos de Contato						Bocais			
Pos.	Arame	Ø (Arame)	Código	Dimensões (mm)	Material	Pos.	Código	Ø (Orifício)	Dimensões (mm)
03	Aços	0,8	01.07.020		E-Cu	01	01.03.523	15	
		0,9	01.07.021				01.03.513*	16	
		1,0	01.07.022				01.03.005	19	
		1,2	01.07.023*						
		1,6	01.07.024						
04	Aços	0,8	01.07.176		E-Cu	02	01.03.553	09	
		0,9	01.07.177						
		1,0	01.07.178						
		1,2	01.07.179						
		1,6	01.07.180						

* Fornecido como padrão.

Guia Espiral							
Pos.	Código	Descrição	Material	Ø (Arame)	Observações		
23	01.50.800	Guia espiral 0,8 a 1,0mm - 3,5 metros.	Aços	0,8 mm 0,9 mm 1,0 mm	Escolher o comprimento do guia espiral de acordo com o comprimento do cabo de corrente.		
	01.50.801					Guia espiral 0,8 a 1,0mm - 4,5 metros.	
	01.50.802						Guia espiral 0,8 a 1,0mm - 5,5 metros.
	01.50.803*	Guia espiral 1,2mm - 3,5 metros.					
	01.50.804					Guia espiral 1,2mm - 4,5 metros.	
	01.50.805						Guia espiral 1,2mm - 5,5 metros.
	01.50.806	Guia espiral 1,6mm - 3,5 metros.				1,6 mm	
	01.50.807						Guia espiral 1,6mm - 4,5 metros.
	01.50.808						

* Fornecido como padrão.