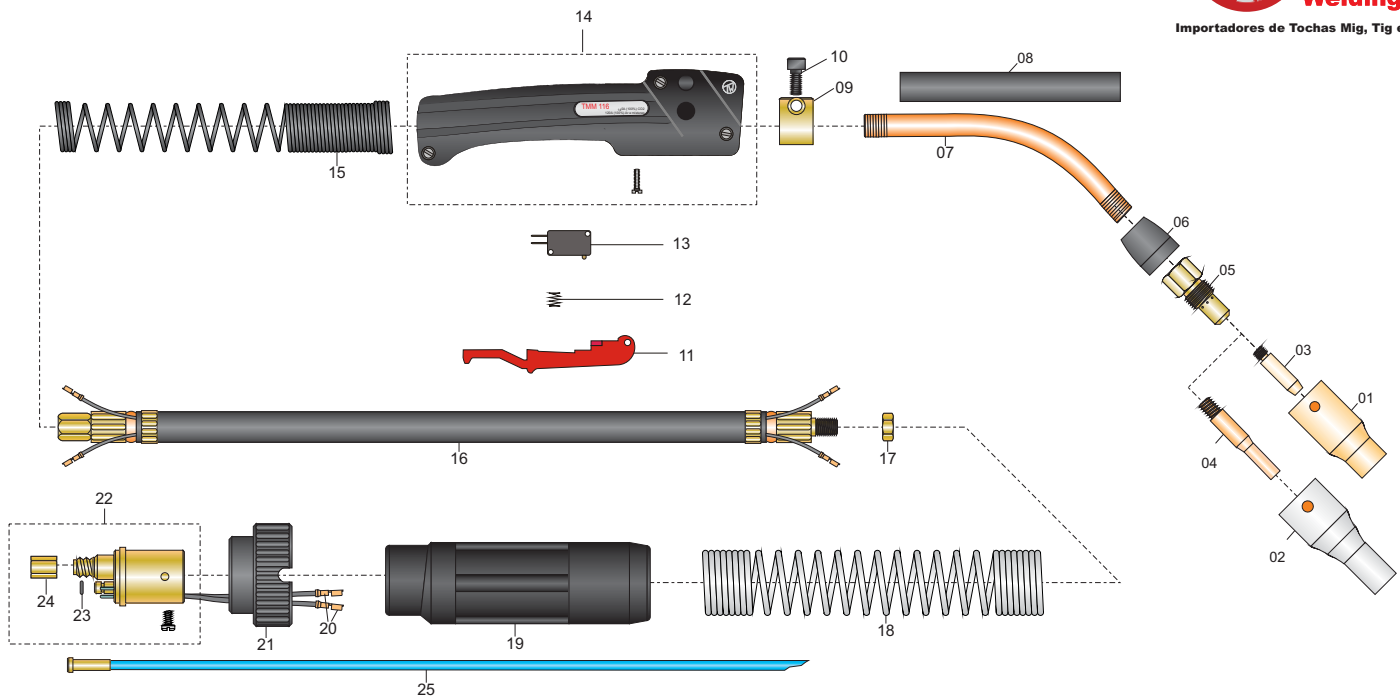


TMM 250



Modelos	
Código	Descrição
01.00.250	Tocha mig TMM 250 completa 3,0m
01.00.251	Tocha mig TMM 250 completa 4,0m
01.00.252	Tocha mig TMM 250 completa 5,0m

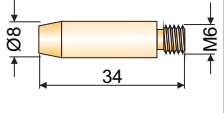
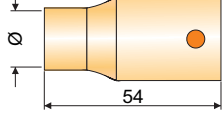
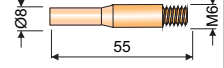
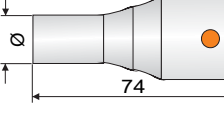
Características Técnicas
Corrente/Ciclo de trabalho: 190A@100% (CO ₂) 250A@60% (CO ₂) 170A@100% (Argônio e Misturas) 220A@60% (Argônio e Misturas)
Trabalha com arames sólidos de 0,8 a 1,6mm.
Peso aparente: 1,0kg.

Pos.	Código	Descrição	Pos.	Código	Descrição
01	Ver Bocais	Bocal.	15	01.34.001	Mola de proteção dianteira.
02	Ver Bocais	Bocal navalheiro.	16	01.37.004*	Cabo de corrente 25mm ² - 3,0 metros.
03	Ver Bicos	Bico de contato.	16	01.37.005	Cabo de corrente 25mm ² - 4,0 metros.
04	Ver Bicos	Bico de contato rebaixado.	16	01.37.006	Cabo de corrente 25mm ² - 5,0 metros.
05	01.11.423	Porta bico.	17	01.32.001	Porca de fixação.
06	01.15.004	Isolador do porta bico.	18	01.34.002	Mola de proteção traseira.
07	01.20.250	Micropistola.	19	01.41.001	Protetor traseiro.
08	01.15.007	Isolador da micropistola.	20	01.63.002	Conjunto de contatos (macho).
09	01.20.623	Fixador da micropistola - latão.	21	01.32.003	Porca de acoplamento do euro.
10	01.63.006	Parafuso allen.	22	01.45.770	Euro conector macho.
11	01.30.710	Alavanca do gatilho de acionamento.	23	01.53.001	O´ring de vedação.
12	01.34.690	Mola do gatilho.	24	01.32.004	Porca de fixação da guia espiral.
13	01.45.680	Microinterruptor.	25	Ver Guias	Guia espiral.
14	01.25.620	Punho TMM.			

* Fornecido como padrão.

TMM 250

Consumíveis

Bicos de Contato					Bocais				
Pos.	Arame	Ø (Arame)	Código	Dimensões (mm)	Material	Pos.	Código	Ø (Orifício)	Dimensões (mm)
03	Aços	0,8	01.07.194		E-Cu	01	01.03.544*	16	
		0,9	01.07.195						
		1,0	01.07.196*						
		1,2	01.07.197						
		1,6	01.07.198						
04	Aços	0,8	01.07.176		E-Cu	02	01.03.092	09	
		0,9	01.07.177						
		1,0	01.07.178						
		1,2	01.07.179						
		1,6	01.07.180						

* Fornecido como padrão.

Guia Espiral					
Pos.	Código	Descrição	Material	Ø (Arame)	Observações
25	01.50.800*	Guia espiral 0,8 a 1,0mm - 3,5 metros.	Aços	0,8 mm 0,9 mm 1,0 mm	Escolher o comprimento do guia espiral de acordo com o comprimento do cabo de corrente.
	01.50.801	Guia espiral 0,8 a 1,0mm - 4,5 metros.			
	01.50.802	Guia espiral 0,8 a 1,0mm - 5,5 metros.			
	01.50.803	Guia espiral 1,2mm - 3,5 metros.		1,2 mm	
	01.50.804	Guia espiral 1,2mm - 4,5 metros.			
	01.50.805	Guia espiral 1,2mm - 5,5 metros.			
	01.50.806	Guia espiral 1,6mm - 3,5 metros.		1,6 mm	
	01.50.807	Guia espiral 1,6mm - 4,5 metros.			
	01.50.808	Guia espiral 1,6mm - 5,5 metros.			

* Fornecido como padrão.